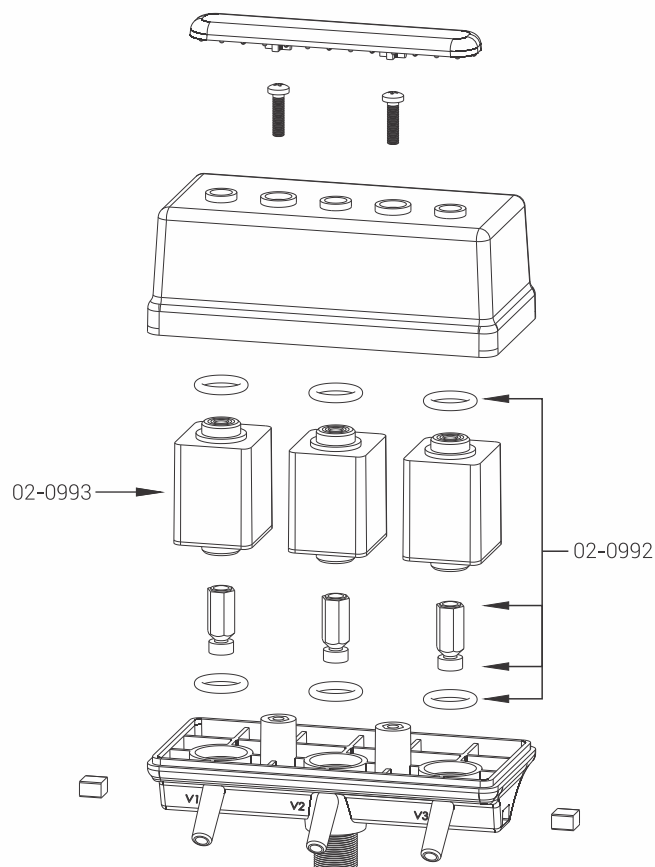


02-0984

Caixa de Válvulas

V501



Caixa de Válvulas V501

Na caixa de válvulas do modelo de Conjunto de Medição M501 com Extração, as válvulas solenóide são conectadas por meio de cabos elétricos até a placa de conexão. Elas tem a função de abrir e fechar o vácuo (V1), esvaziar a câmara (V2) e extrair o conjunto (V3).

Características Técnicas:

Consumo: 1,5A

Alimentação: 24V

Entrada do Vácuo: Ø9,5mm

Dimensões: 109 x 113 x 162mm

Peso: 1180gr

Código	Descrição da peça
02-0993	Bobina Solenóide 501
02-0992	Kit Reparo V501