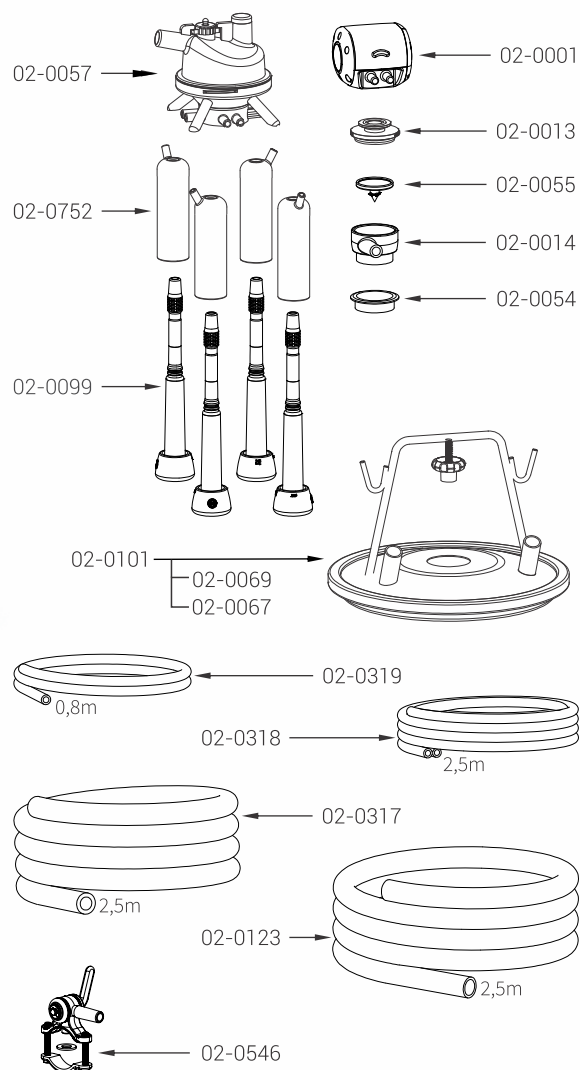


02-0905

# Unidade de Ordenha

450 Inox - Capa Inox



## Unidade de Ordenha 450 Inox - Capa Inox

A Unidade de Ordenha é um conjunto completo de peças utilizadas para extrair o leite dos tetos e levá-lo até o tarro. O Coletor de Leite 450 é indicado para ordenhar vacas de alta produção. Tendo tampa do tarro, base do coletor e capas de teteira em inox, esta unidade é considerada uma boa escolha para aqueles que procuram durabilidade e qualidade nos produtos para efetuar a ordenha.

### Características Técnicas:

Capa de Teteira: Inox Ø16 mm

Tampa do Tarro: Inox com 2 entradas de Ø19mm

Peso: 6240gr

Código	Descrição da peça
02-0057	Coletor Leite 450 2x2p
02-0752	Capa Teteira Inox 16mm
02-0099	Teteira/Insuflador 2 anéis
02-0001	Pulsador Pneumático 60/40
02-0013	Acoplamento Pulsador
02-0055	Válvula Borracha Assento Pulsador
02-0014	Assento Pulsador
02-0054	Anel Assento Pulsador
02-0101	Conjunto Tampa Tarro Inox 2 Entradas
02-0069	Manípulo 1/4"
02-0067	Anel Tampa do Tarro Inox
02-0319	Mangueira Fina Pulsação (50m)
02-0318	Mangueira Dupla Pulsação (50m)
02-0317	Mangueira Principal do Vácuo (50m)
02-0123	Mangueira Grossa Leite Cristal (50m)
02-0546	Torneira Vácuo