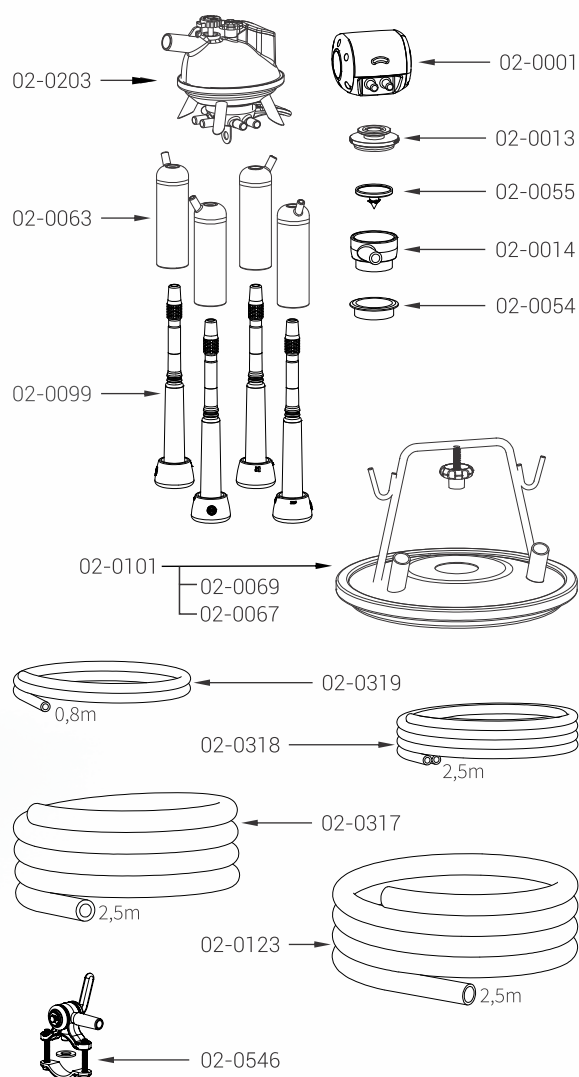


02-0455

Unidade de Ordenha

Orbital 450g



Unidade de Ordenha Orbital 450g

A Unidade de Ordenha é um conjunto completo de peças utilizadas para extrair o leite dos tetos e levá-lo até o tarro. O Coletor de Leite Orbital é indicado para ordenhar vacas de pouca ou elevada produção. Tendotampa do tarro inox, base do coletor inox, distribuidor de vácuo plástico, capas de teteira em inox com pontas plásticas e demais componentes. Esta unidade é considerada uma boa escolha para aqueles que procuram durabilidade e qualidade nos produtos para ordenha.

Características Técnicas:

Capa de Teteira: Inox com ponta plástica Ø16mm

Tampa do Tarro: Inox com 2 entradas de Ø19mm

Peso: 6200gr



GMZ

Código	Descrição da peça
02-0203	Coletor Leite Inox Orbital 450g
02-0063	Capa Teteira Inox Ponta Plástica 16mm
02-0099	Teteira/Insulador 2 Anéis
02-0001	Pulsador Pneumático 60/40
02-0013	Acoplamento Pulsador
02-0055	Válvula Borracha Assento Pulsador
02-0014	Assento Pulsador
02-0054	Anel Assento Pulsador
02-0101	Conjunto Tampa Tarro Inox 2 Entradas
02-0069	Manípulo 1/4"
02-0067	Anel Tampa do Tarro Inox
02-0319	Mangueira Fina Pulsação (50m)
02-0318	Mangueira Dupla Pulsação (50m)
02-0317	Mangueira Principal do Vácuo (50m)
02-0123	Mangueira Grossa Leite Cristal (50m)
02-0546	Torneira Vácuo