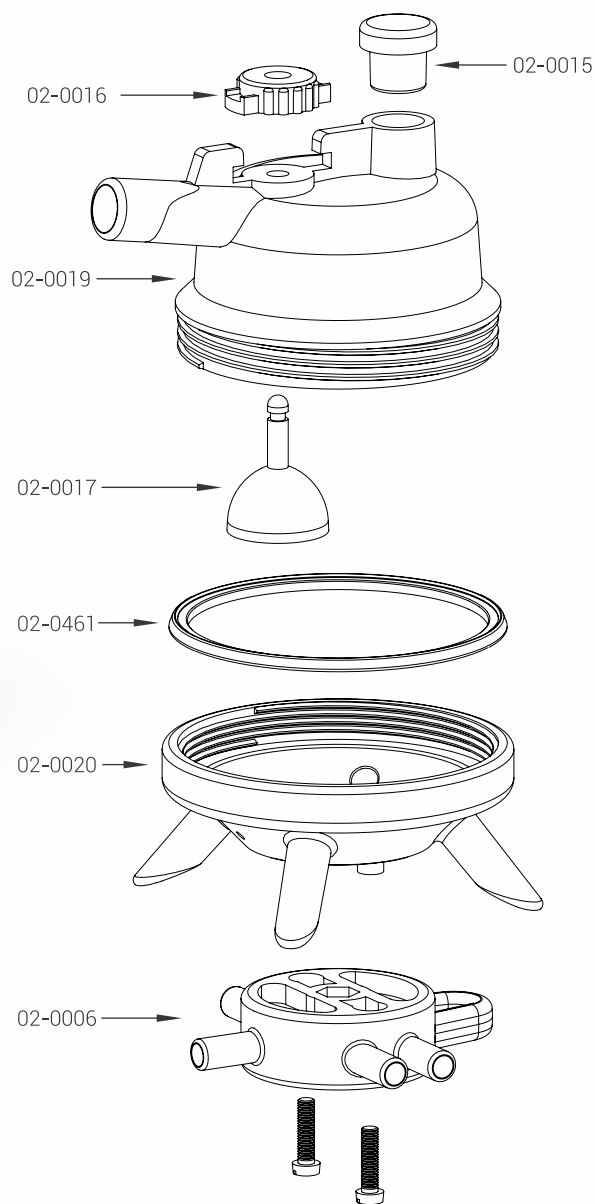


02-0124

## ■ Coletor de Leite

350 Plástico 4x0



### ■ Coletor de Leite Plástico 350 4x0

Coletor plástico 350 é indicado para vacas de média produção. Sua forma circular facilita abertura para limpeza, seu pequeno tamanho facilita o manuseio. É um coletor de ótimo custo benefício. O diferencial deste coletor é o distribuidor de vácuo 4x0, que puxa quatro tetos por vez.

#### Características Técnicas:

Capacidade: 350cc

Entrada da teteira: Ø13mm

Entrada do distribuidor: Ø10mm

Saída do coletor: Ø19mm

Dimensões: 113 x 125 x 135mm

Peso: 300gr

Código	Descrição da peça
02-0006	Distribuidor Vácuo 2x2p
02-0015	Amortecedor Coletor
02-0016	Manípulo Coletor
02-0017	Válvula Tip Top
02-0019	Tampa Coletor 350
02-0020	Base Coletora 350 - PP
02-0461	Anel Vedação Coletor 350