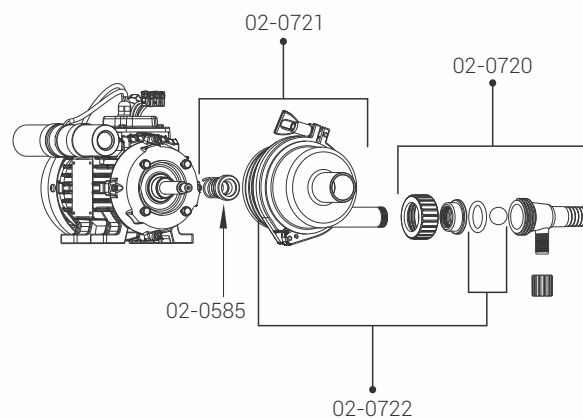
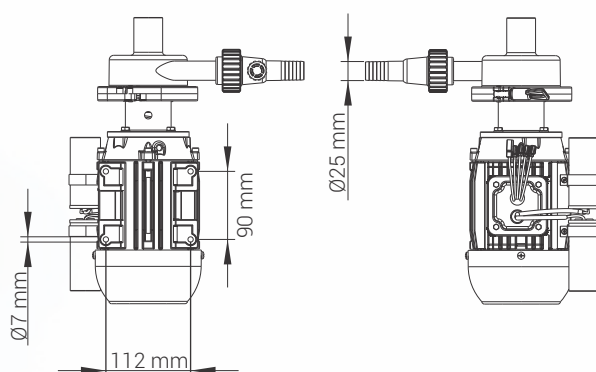
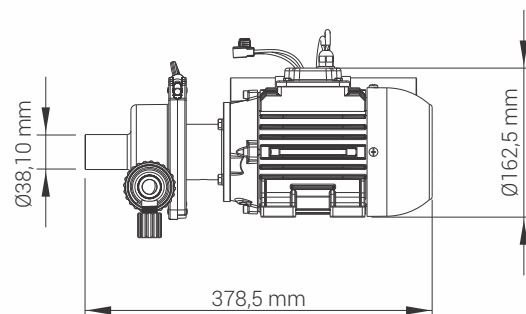


02-0700

# Bomba de Leite

Inox 3500L



## Bomba de Leite inox 3500L

A bomba inox é utilizada na Unidade Final para transferir o leite até o resfriador. As peças desta bomba são produzidas em inox 304 microfundido, o qual acumula menor contagem de bactérias. A bomba de leite inox é silenciosa, durável e de ótimo desempenho.

### Características Técnicas:

**Motor:** Monofásico 3/4HP-CV

**Fixação:** Parafusos M6

**Peso:** 1496gr (com caixa)

Código	Descrição da peça
02-0720	Conjunto Válvula e Drenagem
02-0722	Kit Reparo Bomba de Leite
02-0585	Selo Mecânico BT/BL
02-0721	Conjunto Rotor Carcaça Bomba de Leite