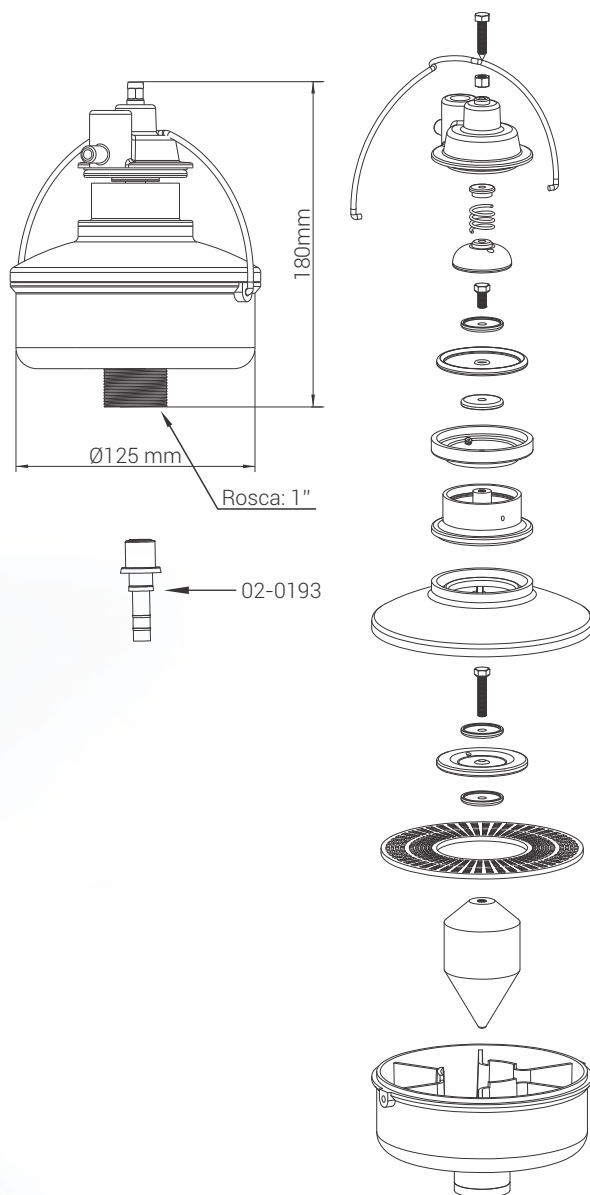


02-0058

Regulador de Vácuo

Servo Assistido



Regulador de Vácuo Servo Assistido

O Regulador de Vácuo Servo Assistido é uma parte de extrema importância no sistema de ordenha. Sua estabilidade e velocidade de resposta preserva a saúde dos tetos das vacas pois mantém o nível de vácuo adequado para cada tipo de equipamento. Sistema de regulação com porca de segurança que mantém o vácuo sempre no mesmo nível escolhido.

Características Técnicas:

Capacidade: 300 à 1200 litros/minuto

Rosca para fixação: 1"

Saída ADP: 9 mm

Dimensões: 125 x 125 x 180mm

Peso: 875gr

Código	Descrição da peça
02-0193	Acoplador Mangueira Vácuo