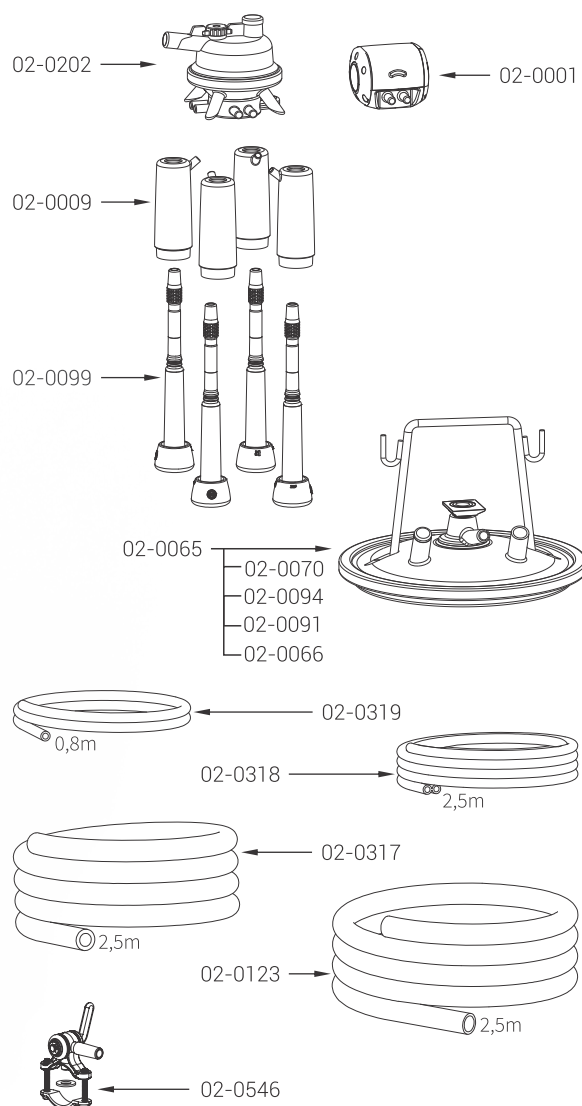


02-0126

Unidade de Ordenha

Plástica



Unidade de Ordenha Plástica

A Unidade de Ordenha é um conjunto completo de peças utilizadas para extrair o leite dos tetos e levá-lo até o tarro. O Coletor de Leite 350 é indicado para ordenhar vacas de média produção. Tendo tampa do tarro, base do coletor, distribuidor de vácuo em plástico polipropileno e capas de teteira em nylon, esta unidade é considerada uma boa escolha para aqueles que procuram custo-benefício nos produtos para ordenha.

Características Técnicas:

Capa de Teteira: Nylon Ø16mm

Tampa do Tarro: Plástica com 2 entradas de Ø19mm

Peso: 5620gr

Código	Descrição da peça
02-0002	Coletor Leite Plástico 350 2X2
02-0009	Capa Teteira Nylon 16mm
02-0099	Teteira/Insuflador 2 Anéis
02-0001	Pulsador Pneumático 60/40
02-0065	Conjunto Tampa Tarro Plástica 2 Entradas
02-0070	Acoplamento Pulsador P/ Canalizada
02-0094	Assento Pulsador TTP
02-0091	Válvula Assento TTP
02-0066	Anel Tampa Tarro Plástica
02-0319	Mangueira Fina Pulsação (50m)
02-0318	Mangueira Dupla Pulsação (50m)
02-0317	Mangueira Principal do Vácuo (50m)
02-0123	Mangueira Grossa Leite Cristal (50m)
02-0546	Torneira Vácuo