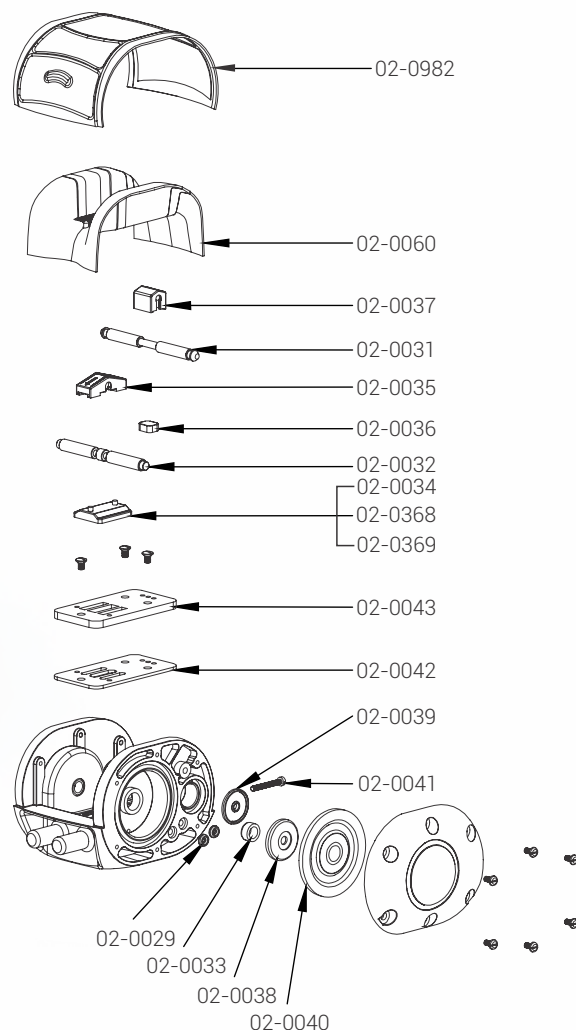


02-0001

■ Pulsador Pneumático

Pneumático 60/40



■ Pulsador Pneumático

Pulsador Pneumático GMZ foi projetado em conformidade com as normas internacionais. É de fácil instalação e manutenção, ou seja, o Pulsador Pneumático GMZ é simples, preciso e confiável. Todos os pulsadores GMZ são rigorosamente testados antes de saírem da fábrica.

Características Técnicas:

Relações de Pulsação:

02-0001 - 60/40
02-0521 - 70/30
02-0522 - 50/50

Entrada do Vácuo: Ø9mm

Dimensões: 155 x 112 x 123mm

Peso: 335gr

Código	Descrição da peça
02-0029	Oring Pulsador 6 mm
02-0031	Eixo Inferior Pulsador
02-0032	Eixo Central Pulsador
02-0033	Bucha Eixo Central
02-0034	Carro Principal 60/40
02-0035	Prisioneiro Carro Principal
02-0036	Válvula Inversão
02-0037	Prisioneiro Válvula de Inversão
02-0038	Arruela Plástica Pulsador
02-0039	Membrana Inversão Menor
02-0040	Membrana Principal Maior
02-0041	Parafuso Regulagem Pulsador
02-0042	Junta da Base
02-0043	Base Pulsador
02-0060	Filtro do Pulsador
02-0368	Carro Principal 70/30
02-0369	Carro Principal 50/50
02-0982	Tampa Superior Inox Pulsador