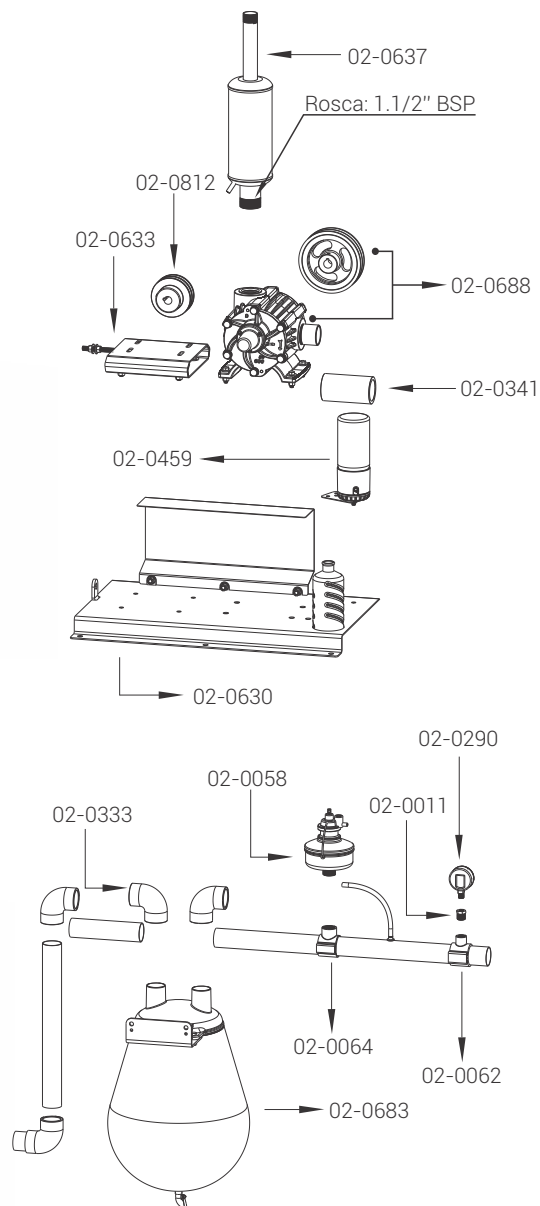
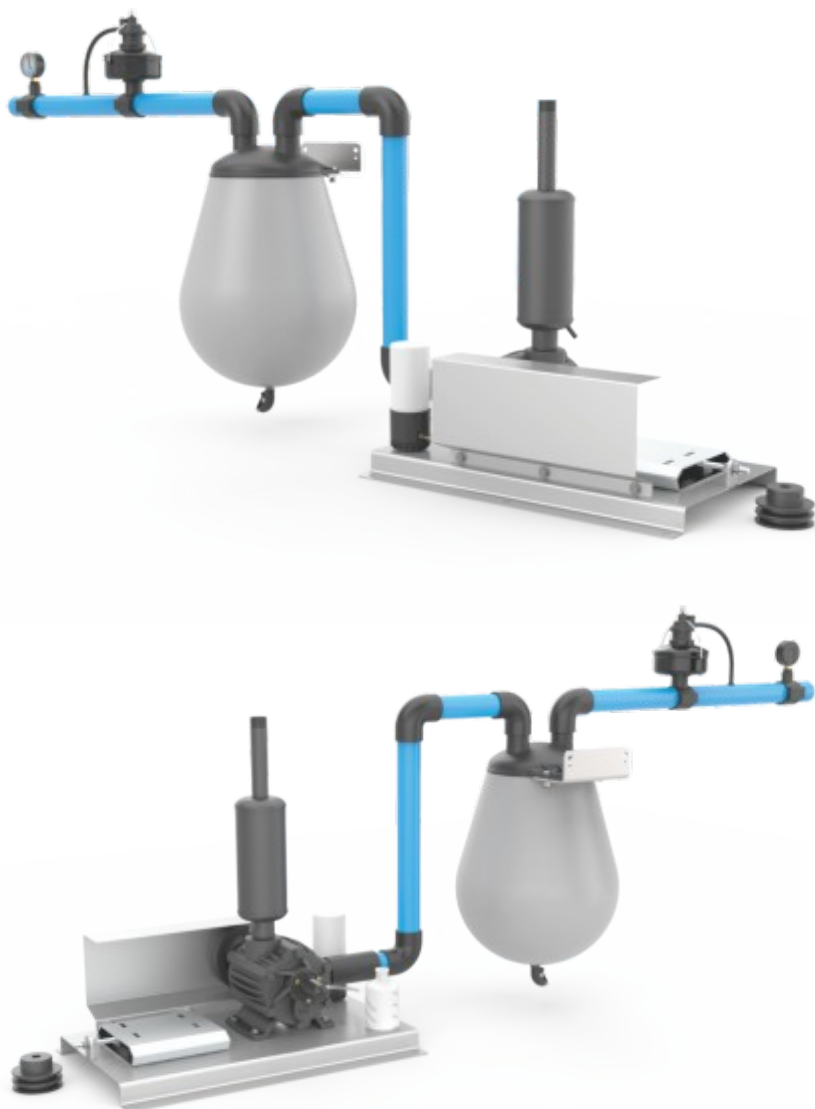


Unidade de Vácuo

BV600

02-0689



*Não acompanha canos de montagem.

Unidade de Vácuo BV600

A Unidade de Vácuo BV600 é responsável pela garantia da estabilidade do vácuo necessária para ordenha, assegurando saúde dos uberes e oferecendo maior conforto ao animal ordenhado. A Bomba de Vácuo BV600 possui capacidade de produzir 600 litros de vácuo à 50Kpa para sistemas de ordenha com até 5 pontos operando simultaneamente.

Características Técnicas:

Vazão: 50 Kpa

Depósito sanitário: 34L e entrada para tubulação de 50mm.

Rotação da bomba: 1100 RPM

Polias:

Polia do motor - Ø95mm

Polia da bomba - Ø150mm

Motor indicado: 2CV

Regulagem de vácuo: Servo Assistido - 300 à 1200 L/min

Peso: 51,8kg

Código	Descrição da peça
02-0683	Depósito Sanitário GMZ
02-0688	Bomba de Vácuo BV600
02-0630	Conjunto Base BV900/600
02-0812	Polia Motor BV900/600
02-0637	Surdina BV900/600
02-0290	Vacuômetro FSA 62/1 GMZ
02-0011	Adaptador de Vacuômetro
02-0058	Regulador de Vácuo Servo Assistido
02-0062	Abraçadeira p/ Cano 50mm Rosca 1/2"
02-0264	Abraçadeira p/ Cano 50mm Rosca 1"
02-0333	Curva 50x50mm
02-0459	Central Distribuidor Óleo por Sucção
02-0341	Tubo de Ligação 50x50x120mm
02-0633	Esticador de Correia BV900/600