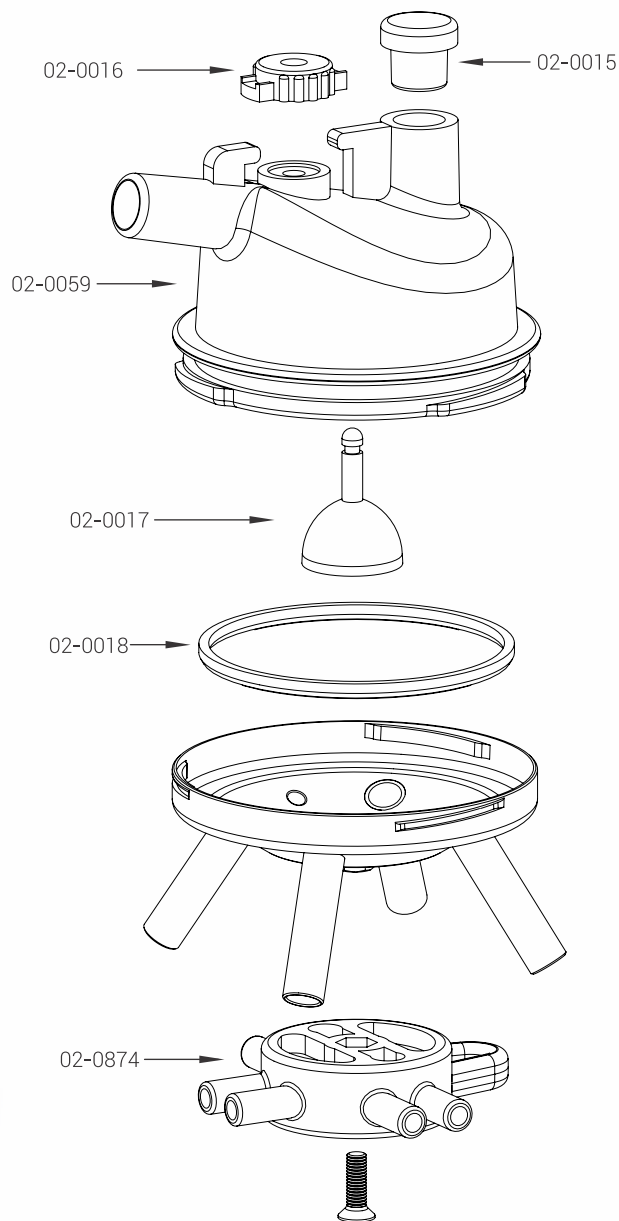


02-0878

■ Coletor de Leite

450 E55° 2x2i



■ Coletor de Leite 450 E55° 2x2i

O Coletor 450 E55° possui base em inox com ângulo menor de entrada para o leite, e Distribuidor de Vácuo em inox que proporciona peso e estabilidade ao conjunto. Esta tampa permite ótima visualização do fluxo do leite.

Características Técnicas:

Capacidade: 450cc

Entrada da teteira: Ø13mm

Entrada do distribuidor: Ø10mm

Saída do coletor: Ø20mm

Dimensões: 120 x 130 x 140mm

Peso: 840gr

Código	Descrição da peça
02-0874	Distribuidor Vácuo 2x2i
02-0015	Amortecedor Coletor
02-0016	Manípulo Coletor
02-0017	Válvula Tip Top
02-0018	Anel Vedação Coletor 450
02-0059	Tampa Coletor 450