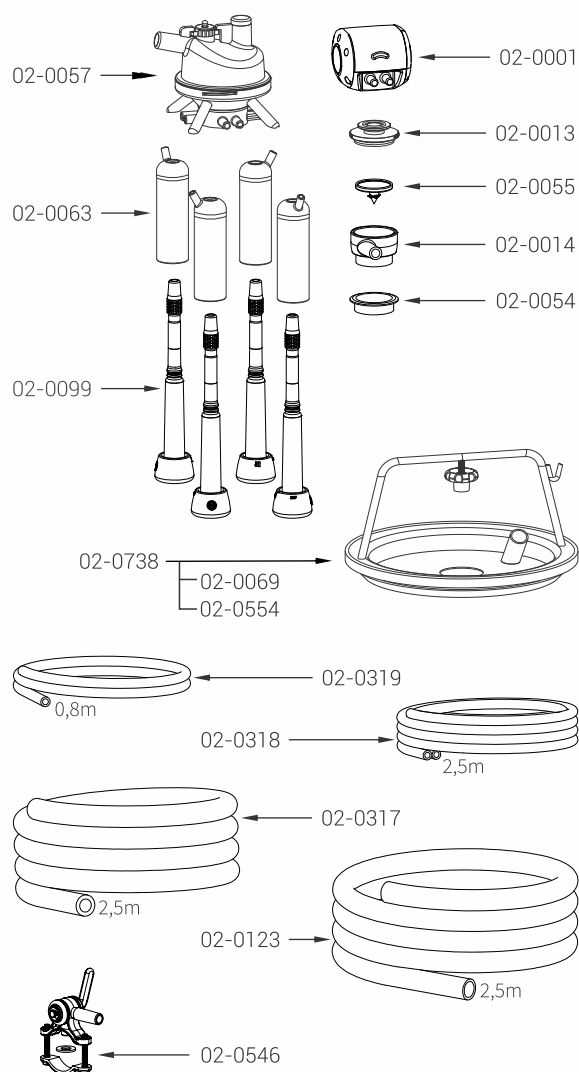


02-0824

# Unidade de Ordenha

450 Inox - Tampa Reta



## Unidade de Ordenha 450 Inox - Tampa Reta

A Unidade de Ordenha é um conjunto completo de peças utilizadas para extrair o leite dos tetos e levá-lo até o tarro. O Coletor de Leite 450 é indicado para ordenhar vacas de alta produção. Tendo tampa do tarro reta que proporciona melhor vedação, base do coletor inox e capas de teteira em inox com pontas plásticas, esta unidade é considerada uma boa escolha para aqueles que procuram durabilidade e qualidade nos produtos para ordenha.

### Características Técnicas:

**Capa de Teteira:** Inox com ponta plástica Ø16mm

**Tampa do Tarro:** Inox com 1 entrada de Ø19mm

**Peso:** 5800gr

Código	Descrição da peça
02-0057	Coletor Leite 450 2x2p
02-0063	Capa Teteira Inox Ponta Plástica 16mm
02-0099	Teteira/Insuflador 2 anéis
02-0001	Pulsador Pneumático 60/40
02-0013	Acoplamento Pulsador
02-0055	Válvula Borracha Assento Pulsador
02-0014	Assento Pulsador
02-0054	Anel Assento Pulsador
02-0738	Conjunto Tampa Tarro Inox Reta 1 Ent.
02-0069	Manípulo 1/4"
02-0554	Anel Tampa do Tarro Inox Reta
02-0319	Mangueira Fina Pulsação (50m)
02-0318	Mangueira Dupla Pulsação (50m)
02-0317	Mangueira Principal do Vácuo (50m)
02-0123	Mangueira Grossa Leite Cristal (50m)
02-0546	Torneira Vácuo