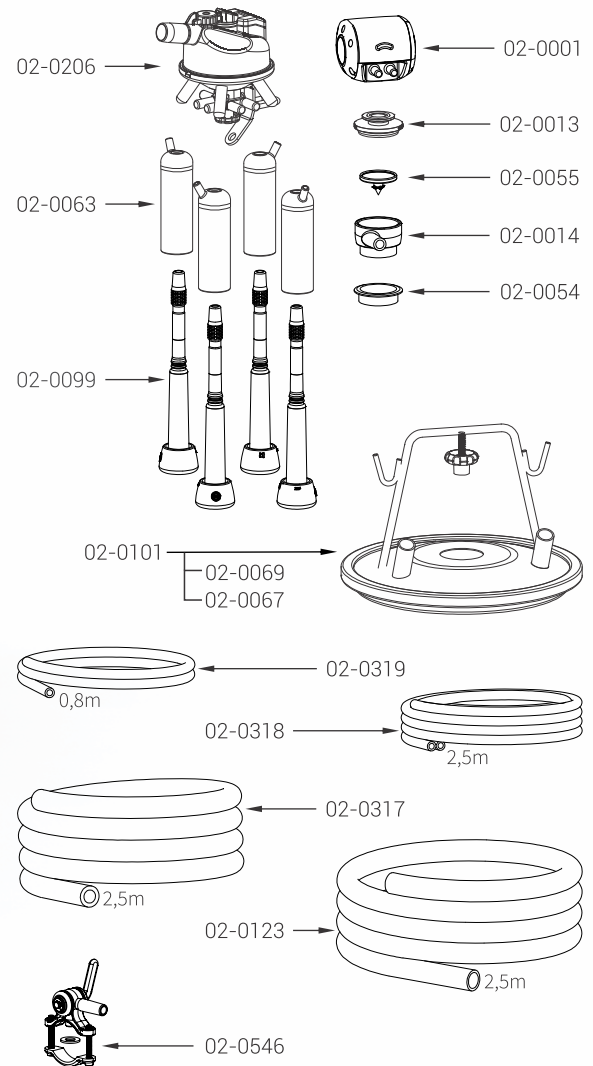


02-0457

Unidade de Ordenha

Clássico



Unidade de Ordenha Clássico

A Unidade de Ordenha é um conjunto completo de peças utilizadas para extrair o leite dos tetos e levá-lo até o tarro. O Coletor de Leite Clássico é indicado para ordenhar vacas de elevada produção e possui ajuste perfeito em diferentes tipos de úberes. Tendo tampa do tarro inox, base do coletor inox, distribuidor de vácuo plástico, capas de teteira em inox com pontas plásticas e demais componentes. Esta unidade é considerada uma boa escolha para aqueles que procuram durabilidade e qualidade nos produtos para ordenha.

Características Técnicas:

Capa de Teteira: Inox com ponta plástica Ø16mm

Tampa do Tarro: Inox com 2 entradas de Ø19mm

Peso: 6020gr



GMZ