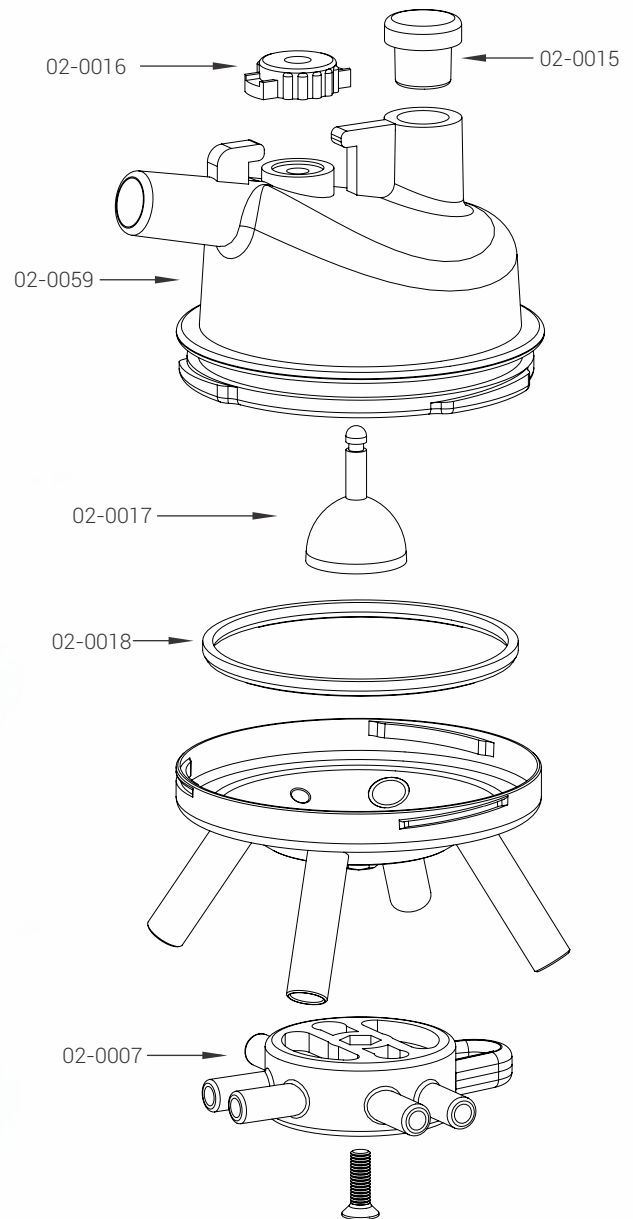


02-0884

# Coletor de Leite

450 E55° 2x2p



## Coletor de Leite 450 E55° 2x2p

O Coletor 450 E55° possui base em inox com ângulo menor de entrada para o leite, e Distribuidor de Vácuo plástico que acarreta custo benefício à manutenção do coletor. Esta tampa permite ótima visualização do fluxo do leite.

### Características Técnicas:

Capacidade: 450cc

Entrada da teteira: Ø13mm

Entrada do distribuidor: Ø10mm

Saída do coletor: Ø20mm

Dimensões: 120 x 130 x 140mm

Peso: 440gr

Código	Descrição da peça
02-0007	Distribuidor Vácuo 2x2p
02-0015	Amortecedor Coletor
02-0016	Manípulo Coletor
02-0017	Válvula Tip Top
02-0018	Anel Vedação Coletor 450
02-0059	Tampa Coletor 450