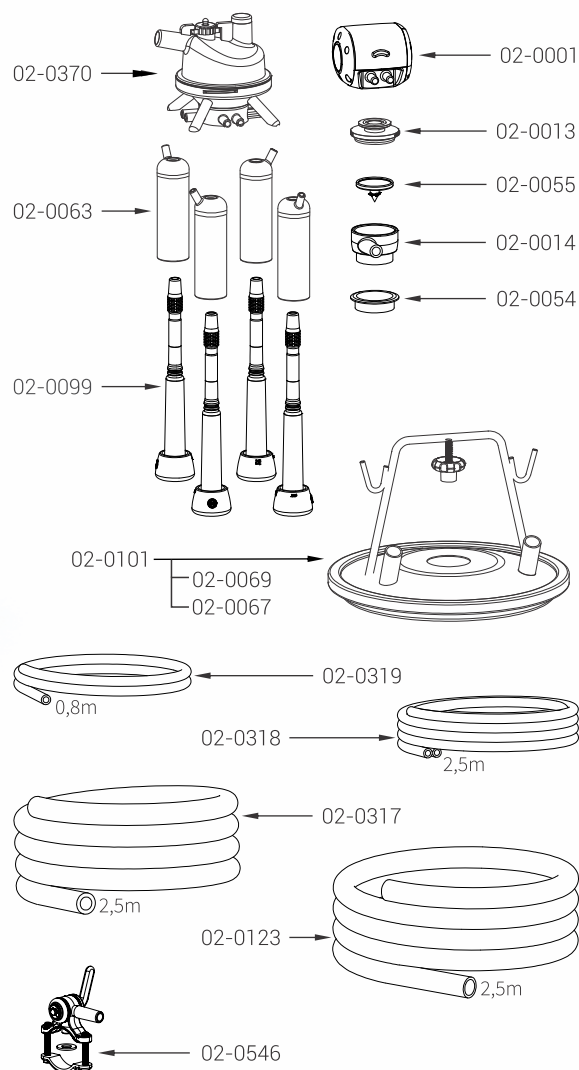


02-0818

# Unidade de Ordenha

## 450 Inox Premium



## Unidade de Ordenha 450 Inox Premium

A Unidade de Ordenha é um conjunto completo de peças utilizadas para extrair o leite dos tetos e levá-lo até o tarro. O Coletor de Leite 450 Premium é indicado para ordenhar vacas de elevada produção. Tendo tampa do coletor produzida para suportar a agressividade de produtos de limpeza e choques térmicos, também acompanha tampa do tarro inox, base do coletor inox, distribuidor de vácuo plástico, capas de teteira em inox com pontas plásticas e demais componentes. Esta unidade é considerada uma boa escolha para aqueles que procuram durabilidade e qualidade nos produtos para ordenha.

### Características Técnicas:

**Capa de Teteira:** Inox com ponta plástica Ø16mm

**Tampa do Tarro:** Inox com 2 entradas de Ø19mm

**Peso:** 5940gr



GMZ

Código	Descrição da peça
02-0370	Coletor Leite 450 Premium 2x2p
02-0063	Capa Teteira Inox Ponta Plástica 16mm
02-0099	Teteira/Insuflador 2 anéis
02-0001	Pulsador Pneumático 60/40
02-0013	Acoplamento Pulsador
02-0055	Válvula Borracha Assento Pulsador
02-0014	Assento Pulsador
02-0054	Anel Assento Pulsador
02-0101	Conjunto Tampa Tarro Inox 2 Entradas
02-0069	Manípulo 1/4"
02-0067	Anel Tampa do Tarro Inox
02-0319	Mangueira Fina Pulsação (50m)
02-0318	Mangueira Dupla Pulsação (50m)
02-0317	Mangueira Principal do Vácuo (50m)
02-0123	Mangueira Grossa Leite Cristal (50m)
02-0546	Torneira Vácuo