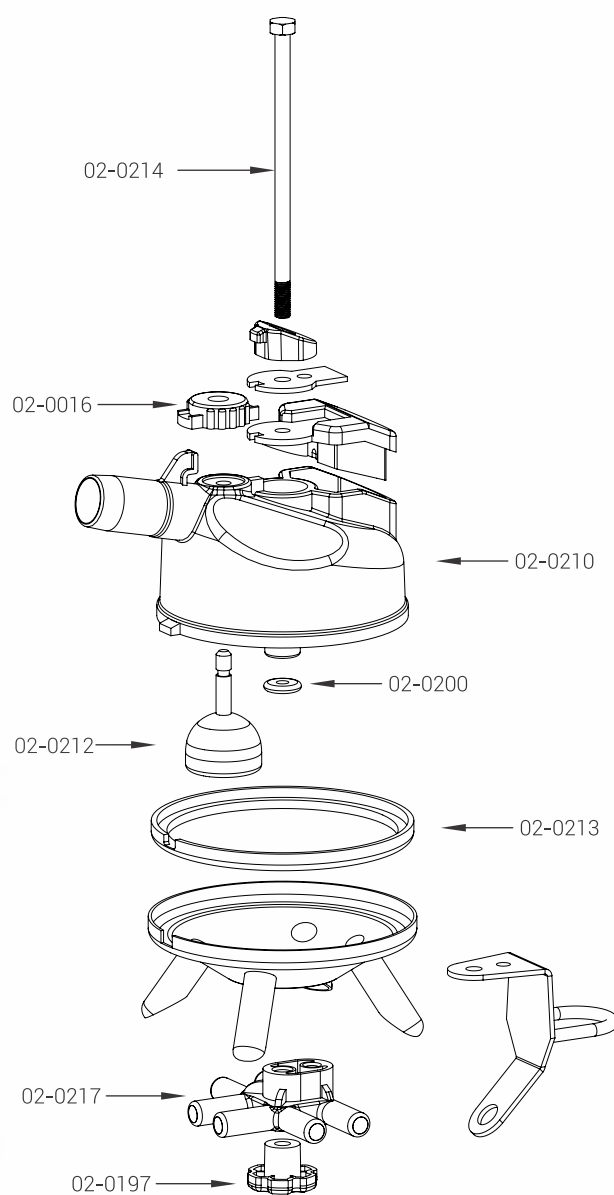


02-0206

# Coletor de Leite

Clássico 300



## Coletor de Leite Clássico 300

O Coletor de Leite Clássico 300 é ideal para vacas de alta produção, pois suporta alto fluxo de leite. Possui formato ergonômico, menor entrada de ar e ajuste perfeito para todos os tipos de úberes.

### Características Técnicas:

Capacidade: 300cc

Entrada da teteira: Ø13mm

Entrada do distribuidor: Ø10mm

Saída do coletor: Ø22mm

Dimensões: 175 x 175 x 105mm

Peso: 490gr

Código	Descrição da peça
02-0016	Manípulo Coletor
02-0197	Manípulo Fechamento Coletor
02-0200	Anel Vedação Pino Fechamento
02-0210	Tampa Coletor Clássico
02-0212	Válvula Tip Top Coletor Clássico
02-0213	Anel Vedação Coletor Clássico
02-0214	Parafuso Central Clássico
02-0217	Distribuidor Vácuo Clássico