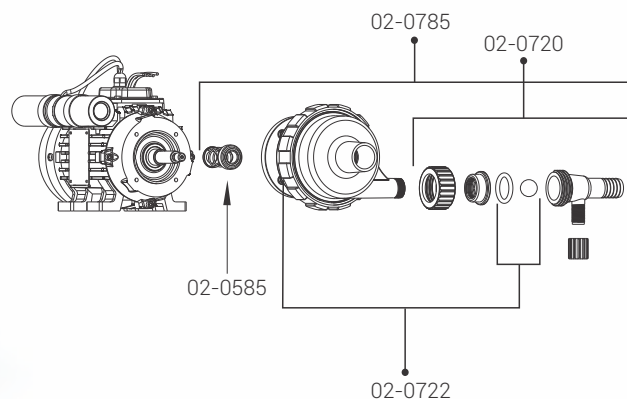
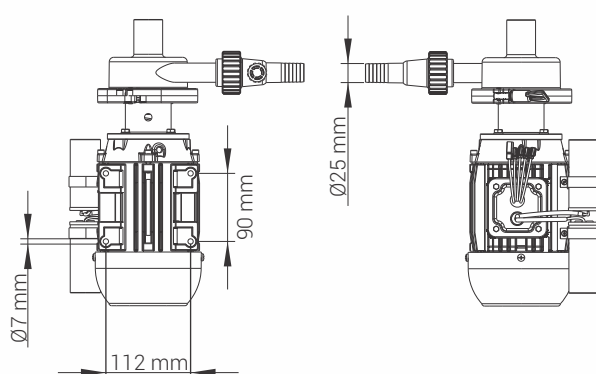
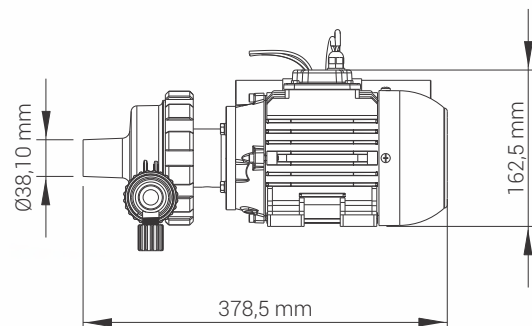


02-0731

■ Bomba de Leite

Plástica 3500L



■ Bomba de Leite plástica 3500L

A bomba plástica é utilizada na Unidade Final para transferir o leite até o resfriador. As peças desta bomba são produzidas em polímero de engenharia de alta qualidade. A bomba de leite plástica é de ótimo desempenho, fácil instalação e silenciosa. Além de tudo isso, esta bomba proporciona custo benefício ao comprador.

Características Técnicas:

Motor: Monofásico 3/4HP-CV

Fixação: Parafusos M6

Peso: 1336gr (com caixa)

Código	Descrição da peça
02-0720	Conjunto Válvula e Drenagem
02-0722	Kit Reparo Bomba de Leite
02-0585	Selo Mecânico BT/BL
02-0785	Conjunto Rotor Carcaça Bomba de Leite Plástica