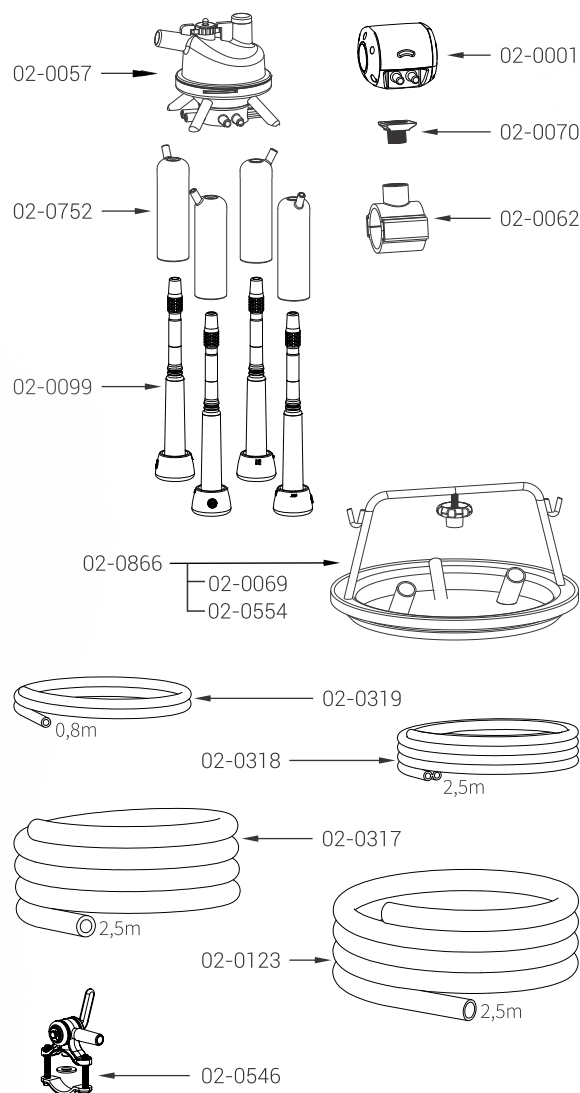


02-0965

# Unidade de Ordenha

## 450 Inox com Pulsador na linha - Capa Inox - Tampa Retta



### Unidade de Ordenha 450 Inox com Pulsador na linha - Capa Inox - Tampa Retta

A Unidade de Ordenha é um conjunto completo de peças utilizadas para extrair o leite dos tetos e levá-lo até o tarro. O Coletor de Leite 450 é indicado para ordenhar vacas de alta produção. Tendo tampa do tarro reta em inox que proporciona melhor vedação, base do coletor inox, distribuidor de vácuo plástico, capas de teteira em inox e demais componentes. Esta unidade é considerada uma boa escolha para aqueles que procuram durabilidade e qualidade nos produtos para ordenha.

#### Características Técnicas:

**Capa de Teteira:** Inox Ø16mm

**Tampa do Tarro:** Inox cega com 2 entradas de Ø19mm + 1 entrada do Vácuo de Ø12mm

**Peso:** 6750gr

GMZ



Código	Descrição da peça
02-0057	Coletor Leite 450 2x2p
02-0752	Capa Teteira Inox 16mm
02-0099	Teteira/Insuflador 2 anéis
02-0001	Pulsador Pneumático 60/40
02-0070	Acoplamento Pulsador P/ Canalizada
02-0062	Abraçadeira P/ Cano 50mm Rosca 1/2"
02-0866	CJT T.Tarro Inox Reta 2 Ent + Vácuo Cega
02-0069	Manípulo 1/4"
02-0554	Anel Tampa Tarro Inox Reta
02-0319	Mangueira Fina Pulsação (50m)
02-0318	Mangueira Dupla Pulsação (50m)
02-0317	Mangueira Principal do Vácuo (50m)
02-0123	Mangueira Grossa Leite Cristal (50m)
02-0546	Torneira Vácuo