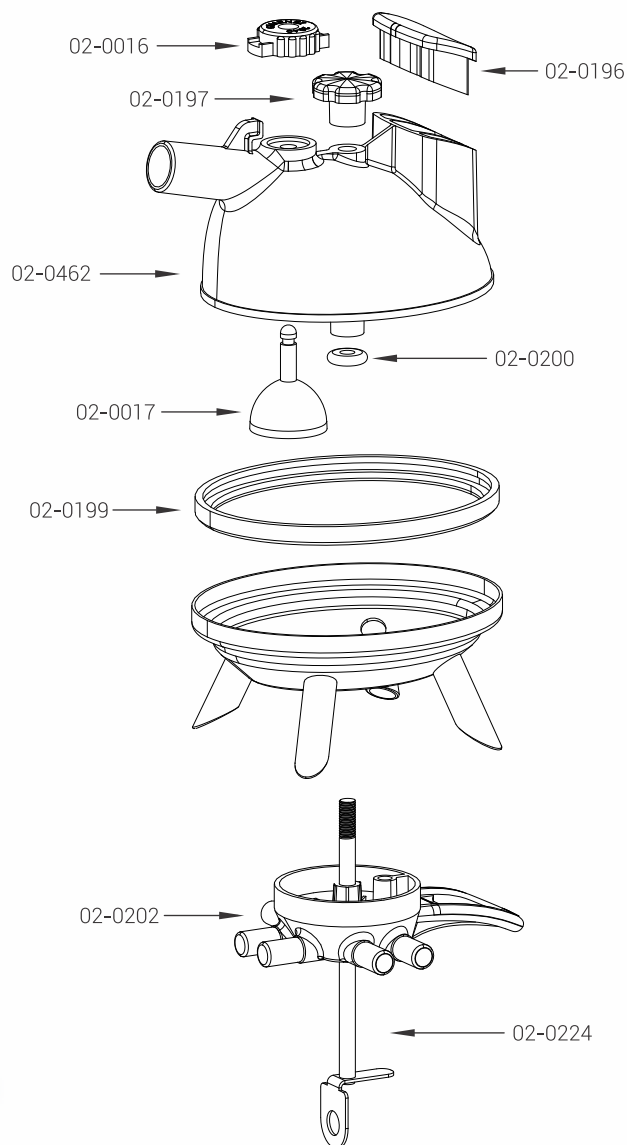


02-0466

■ Coletor de Leite

Orbital 350 Premium - 450g



■ Coletor de Leite Orbital 350 Premium

Ordenha vacas de pouca ou elevada produção. Sua forma orbital e inclinação torna rápida a evacuação do leite, facilita o manuseio, e proporciona ótima visualização do fluxo. evido a distância entre as entradas da base do coletor, permite um ótimo posicionamento entre os tetos, evitando a queda do conjunto. A tampa Premium é resistente a produtos químicos e choques térmicos, o que a torna durável.

Características Técnicas:

Capacidade: 350cc

Entrada da teteira: Ø13mm

Entrada do distribuidor: Ø10mm

Saída do coletor: Ø21mm

Dimensões: 175 x 175 x 105mm

Código	Descrição da peça
02-0016	Manípulo Coletor
02-0017	Válvula Tip Top
02-0196	Amortecedor Orbital
02-0197	Manípulo Fechamento Coletor
02-0462	Tampa Coletor Orbital Premium
02-0199	Anel Vedação Coletor Orbital
02-0200	Anel Vedação Pino Fechamento
02-0202	Distribuidor Vácuo Orbital
02-0224	Pino Central Coletor Orbital