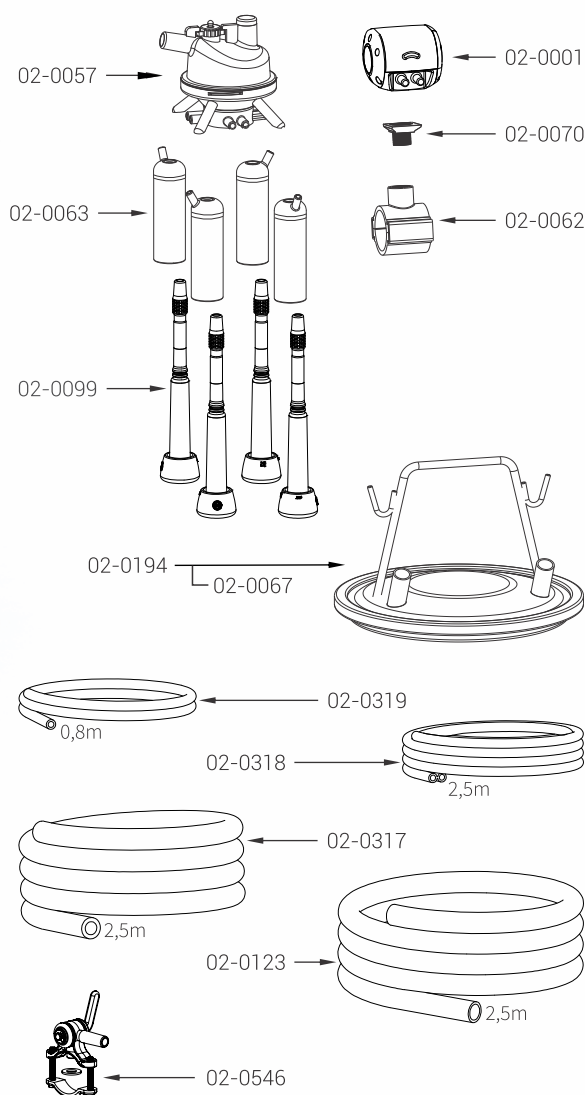


02-0949

Unidade de Ordenha

450 Inox com Pulsador na linha



Unidade de Ordenha 450 Inox com Pulsador na linha

A Unidade de Ordenha é um conjunto completo de peças utilizadas para extrair o leite dos tetos e levá-lo até o tarro. O Coletor de Leite 450 é indicado para ordenhar vacas de alta produção. Tendo tampa do tarro, base do coletor e capas de teteira em inox com pontas plásticas, esta unidade é considerada uma boa escolha para aqueles que procuram durabilidade e qualidade nos produtos para efetuar a ordenha.

Características Técnicas:

Capa de Teteira: Inox com ponta plástica Ø16mm

Tampa do Tarro: Inox cega com 2 entradas de Ø19mm

Peso: 6240gr

Código	Descrição da peça
02-0057	Coletor Leite 450 2x2p
02-0063	Capa Teteira Inox Ponta Plástica 16mm
02-0099	Teteira/Insuflador 2 anéis
02-0001	Pulsador Pneumático 60/40
02-0070	Acoplamento Pulsador P/ Canalizada
02-0062	Abraçadeira P/ Cano 50mm Rosca 1/2"
02-0194	Conjunto Tampa Tarro Inox Cega 2 Ent.
02-0067	Anel Tampa do Tarro Inox
02-0319	Mangueira Fina Pulsação (50m)
02-0318	Mangueira Dupla Pulsação (50m)
02-0317	Mangueira Principal do Vácuo (50m)
02-0123	Mangueira Grossa Leite Cristal (50m)
02-0546	Torneira Vácuo