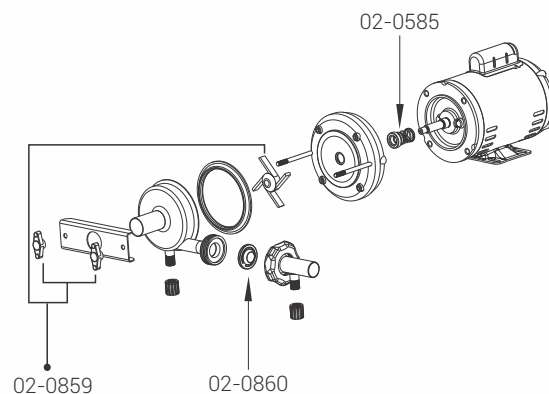
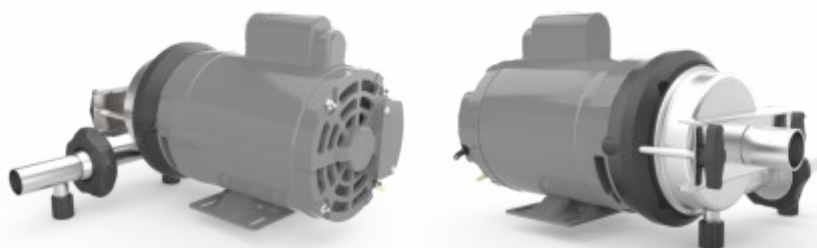
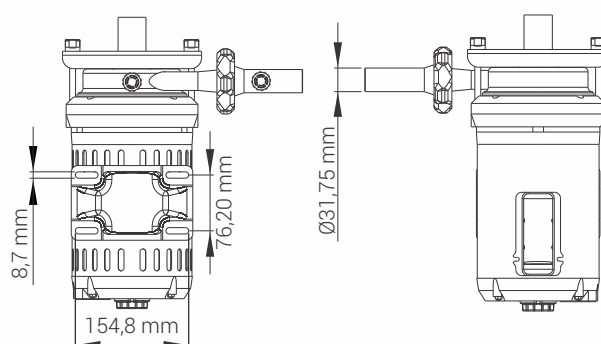
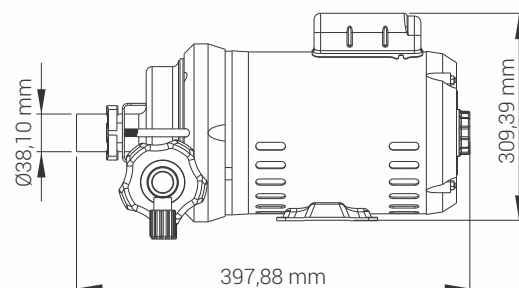
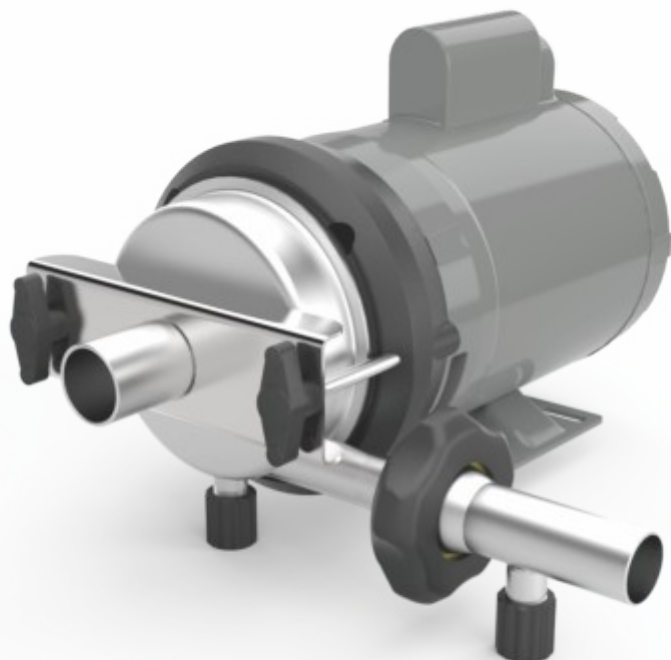


02-0855

# Bomba de Leite

Inox 5000L



## Bomba de Leite Inox 5000L

A bomba inox é utilizada na Unidade Final 75L para transferir o leite até o resfriador. As peças desta bomba são produzidas em inox 304 microfundido, o qual acumula menor contagem de bactérias. A bomba de leite inox é silenciosa, durável e de ótimo desempenho.

### Características Técnicas:

**Motor:** Monofásico 1HP-CV

**Fixação:** Parafusos M8

**Peso:** 1336gr (com caixa)

Código	Descrição da peça
02-0859	Conjunto Rotor/Manipulo BL5000
02-0860	Flap BL5000
02-0585	Selo Mecânico BT/BL