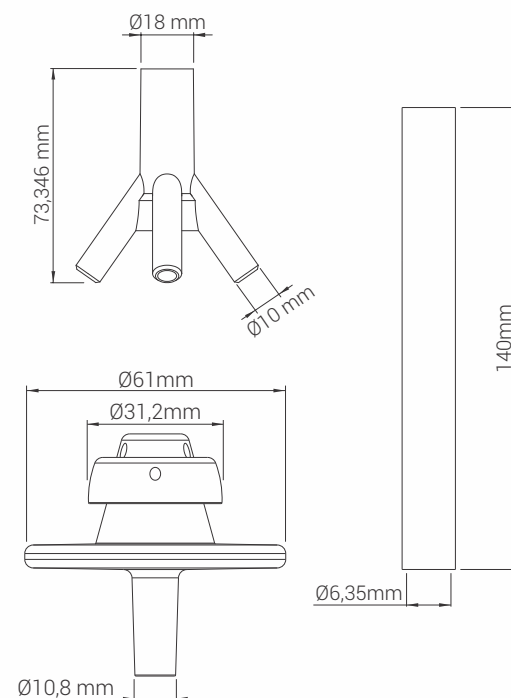
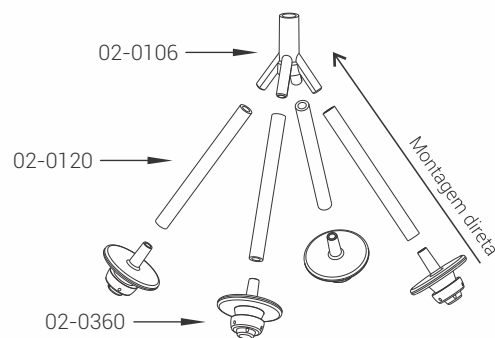


02-0410

Kit Ducha de Lavagem

6 Saídas



Kit Ducha de Lavagem - 6 Saídas

A produção de leite de alta qualidade implica na necessidade de um manejo de ordenha que reduza a contaminação microbiana, química e física do leite. A higiene do úbere é uma das medidas mais importantes na prevenção de novas infecções. Todos os procedimentos para redução da contaminação dos tetos auxiliam no controle da mastite, por isso é indicado o uso do **Kit Ducha de Lavagem - 6 Saídas**, uma **opção econômica** para higienizar o interior das teteiras com 6 pontos de jato de água.

• Mangueiras em silicone, duchas/sprays e acoplamento em polipropileno.

Características Técnicas:

Comprimento da mangueira: 14 cm

Duchas/Sprays: 6 furos de Ø2,5mm

Peso: 220gr

Código	Descrição da peça
02-0360	Spray de limpeza p/ canalizada 6 saídas
02-0106	Acoplamento Mangueira Pé de Galinha
02-0319	Mangueira Fina Pulsação 1/4"x2,5mm

►OBS: Para fazer a manutenção ou troca da mangueira é necessário cortá-la em pedaços de 14cm e inserir em um recipiente com água quente para facilitar o encaixe no Pé de Galinha e no Spray. Utilize luvas de proteção.